

MaxiMet

Station compacte GMX301

**Humidité/Température
- Pression -
Radiation Solaire**

- ✓ Sans pièces en mouvement
- ✓ Des mesures de qualité
- ✓ Léger et robuste
- ✓ Mode faible puissance
- ✓ Logiciel gratuit
- ✓ Fiabilité prouvée
- ✓ Design compact
- ✓ Sortie en temps réel
- ✓ Installation facile



**Alliance
Technologies**

**Distributeur de produits et systèmes de
mesures météorologiques**

13 rue de Boisbonnard
F-37150 Dierre
tel: (33) 2 47 30 33 45
e-mail: contact@alliance-technologies.net
www.alliance-technologies.net

Fabriquée par Gill Instruments, la gamme de stations météorologiques MaxiMet utilise des instruments fiables et de qualité pour fournir des informations météorologiques précises dans un grand nombre d'applications.

La GMX301 comporte les mesures suivantes:

Température, humidité, pression: Avec un instrument combiné à l'intérieur d'un abri anti-radiation intégré.

On dispose de:

- pression et température de l'air
- humidité relative et absolue
- point de rosée

L'abri, à aspiration naturelle et sans pièce en mouvement, est stable aux UV et protège contre les pluies et poussières ramenées par le vent. Les mesures sont de haute performance et fiables dans le temps.

Radiation solaire: Un pyranomètre est intégré au dessus de la station. Ce capteur muni d'un dôme en verre, mesure la quantité de lumière conformément à la norme ISO 9060 et les directives de l'OMM. Il est largement utilisé dans les applications agro-météorologiques et de surveillance de la performance des panneaux solaires.

On dispose de:

- l'ensoleillement en W/m²
- les heures d'ensoleillement

Exemple d'applications

- Contrôle de construction de bâtiment
- Industrie
- Mesures côtières
- Sécurité
- Education
- Transport
- Autorités
- Agriculture
- Energie Etc ...

produit fabriqué par

GILL

distribué en France par

**Alliance
Technologies**

Caractéristiques Techniques Générales de la gamme MaxiMet

Conditions environnementales

Protection IP	IP66
Gamme de température	-40°C à +70°C
EMC	BS EN 61326 : 2013 FCC CFR47 parts 15.109
CE & RoHS	Oui
Origine	UK

Sorties

Débit de sortie	1/s, 1/min, 1/h
Communication numérique	RS232, RS422, RS485, SDI-12, NMEA, MODBUS, ASCII
Sorties analogiques	Disponible via une option

Caractéristiques Techniques spécifiques - GMX301

Humidité

Gamme	0-100%
Résolution	1%
Précision	+/- 2% à 20°C (10%-90% RH)
Taux d'échantillonnage	1 Hz
Unité	% Rh, g/m ³ , g/Kg

Température

Gamme	-40°C à +70°C
Résolution	0.1
Précision	+/- 0.3°C à 20°C
Taux d'échantillonnage	1 Hz
Unité	°C, °F, °K

Point de rosée

Gamme	-40°C à 70°C
Résolution	0.1
Précision	+/- 0.3°C à 20°C
Taux d'échantillonnage	1 Hz
Unité	°C, °F, °K

Pression

Gamme	300 à 1100
Résolution	0.1 hPa
Précision	+/- 0.5 hPa à 25°C
Taux d'échantillonnage	1 Hz
Unité	hPa, bar, mmHg, inHg

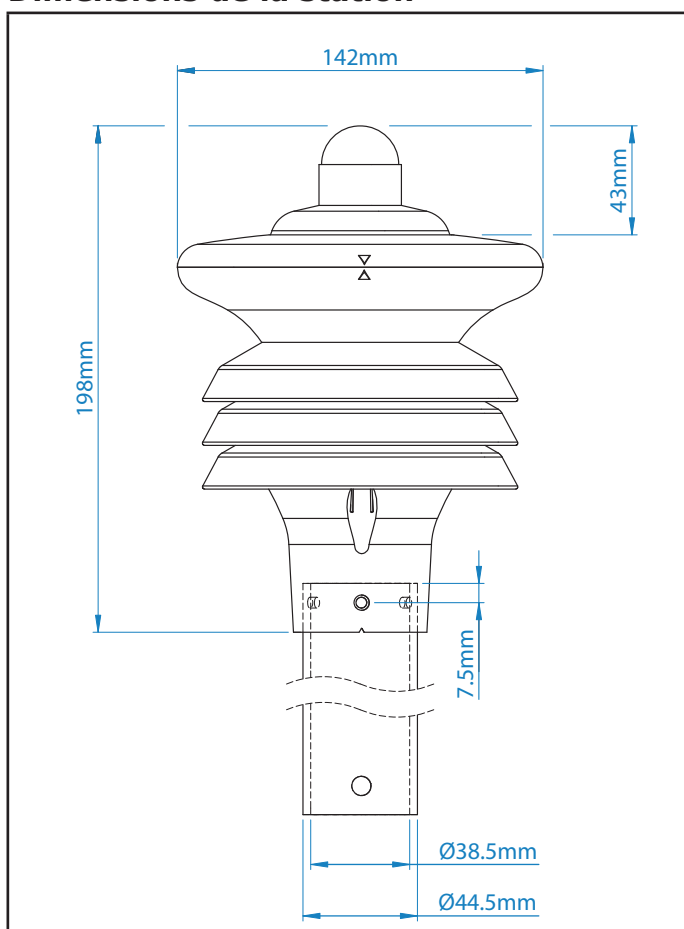
Radiation Solaire

Longueur d'onde	300 à 3000 nm
Gamme de sortie	0 à 1600 w/m ²
Résolution	1 w/m ²
Norme	ISO 9060 Seconde classe
Taux d'échantillonnage	1 Hz
Unité	w/m ²

Alimentation & Poids

Alimentation	5 à 30 Vdc
Alimentation 12Vdc	25 mA continu ou mode éco à 0.7 mA
Poids	0,6 kg

Dimensions de la station



Document non contractuel - ref: GMX301 - 1708

